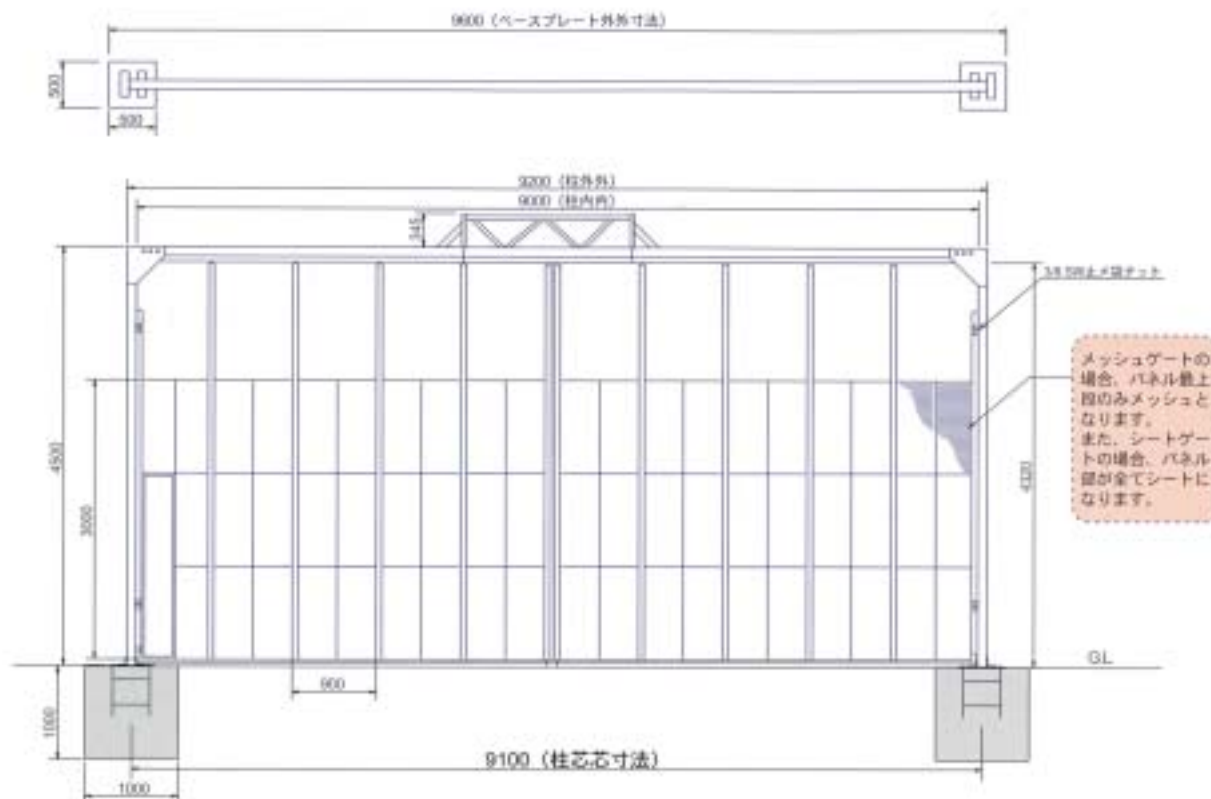


サイクルパネルゲート

サイクルパネルゲート関連寸法図

■ サイクルパネルゲート (CYG-90)



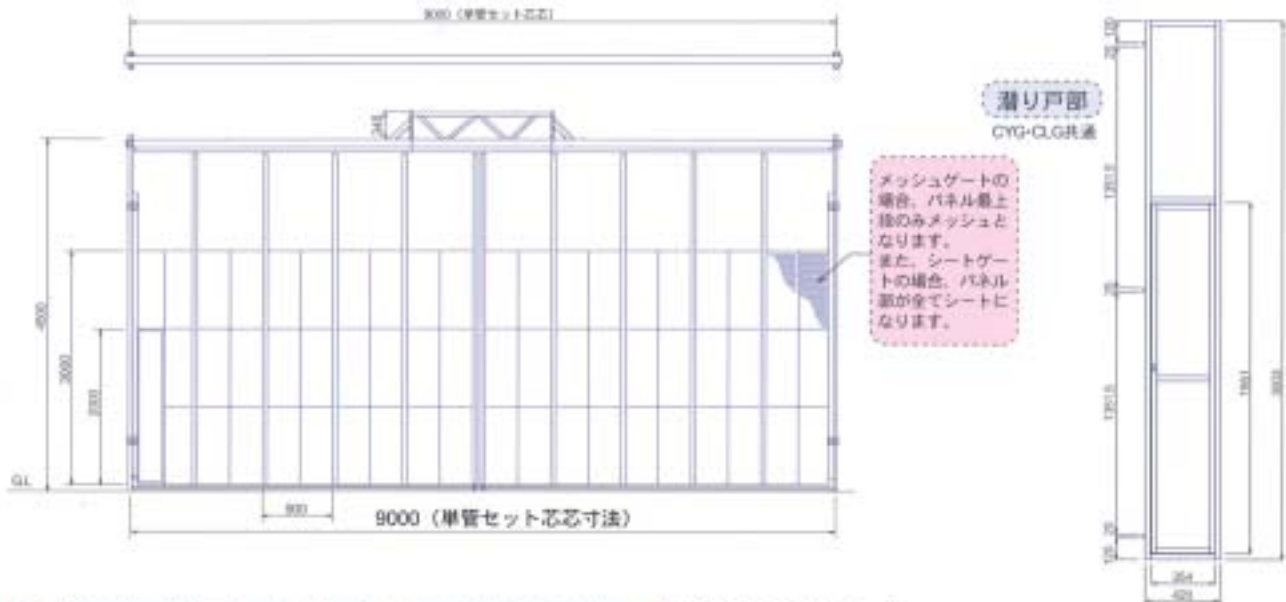
■ サイクルパネルゲート/サイクルメッシュゲート

H=4,500mm

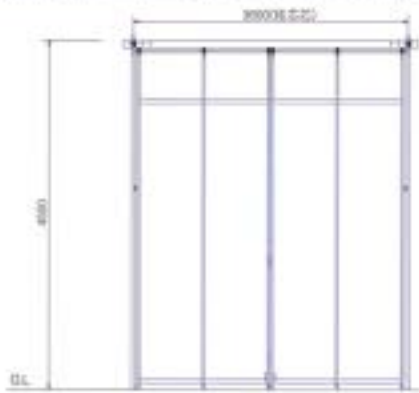
品番 ①内はメッシュゲート品番	スパン (パネル数)	柱内内 (mm)	有効開口巾 (mm)	柱芯芯 (mm)	重量(kg) ②内はメッシュゲート重量
CYG-36 (36P)	4	3,600	3,240	3,700	313.7 (307.2)
45 (45P)	5	4,500	4,080	4,600	348.0 (340.0)
54 (54P)	6	5,400	4,920	5,500	382.3 (372.8)
63 (63P)	7	6,300	5,760	6,400	416.6 (405.6)
72 (72P)	8	7,200	6,600	7,300	460.9 (448.4)
81 (81P)	9	8,100	7,440	8,200	508.2 (494.2)
90 (90P)	10	9,000	8,280	9,100	546.5 (531.0)
99 (99P)	11	9,900	9,120	10,000	584.8 (567.8)
108 (108P)	12	10,800	9,960	10,900	666.1 (647.6)
117 (117P)	13	11,700	10,800	11,800	704.4 (684.4)
126 (126P)	14	12,600	11,640	12,700	742.7 (721.2)
135 (135P)	15	13,500	12,480	13,600	(912.0)
144 (144P)	16	14,400	13,320	14,500	(962.0)

注 台風などの強風の際には、全開にするかパネルを外すなど適切に対応してください。

■ サイクルライトゲート (CLG-90)



■ サイクルシートライトゲート (CLG-36S)



- サイクルライトゲート
- サイクルメッシュライトゲート
- サイクルシートライトゲート

品番	標準セット 芯寸サイズ (mm)	スパン (パネル数)	有効開口 (mm)	ライトゲート 重量 (kg)	H=4,500mm	
					メッシュゲート 重量 (kg) (標準有効開口)	シートゲート 重量 (kg) (標準有効開口)
CLG-	36	3,600	4	3,240	165.1	115.0
	45	4,500	5	4,050	199.4	135.0
	54	5,400	6	4,920	233.7	160.0
	63	6,300	7	5,760	268.0	180.0
	72	7,200	8	6,600	312.3	210.0
	81	8,100	9	7,440	359.5	245.0
	90	9,000	10	8,280	397.9	270.0

注1) 台風などの強風の際には、全閉にするかパネルを外すなど適切な対応してください。
注2) シートゲートのシート面は販売品とさせていただきます。

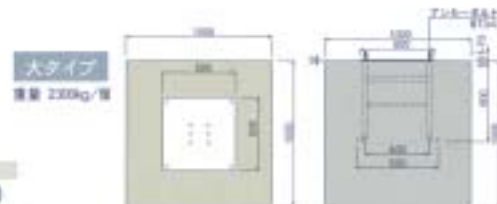
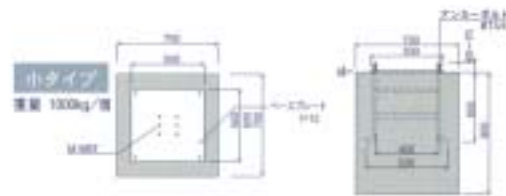
基礎工事前用プレキャストコンクリート



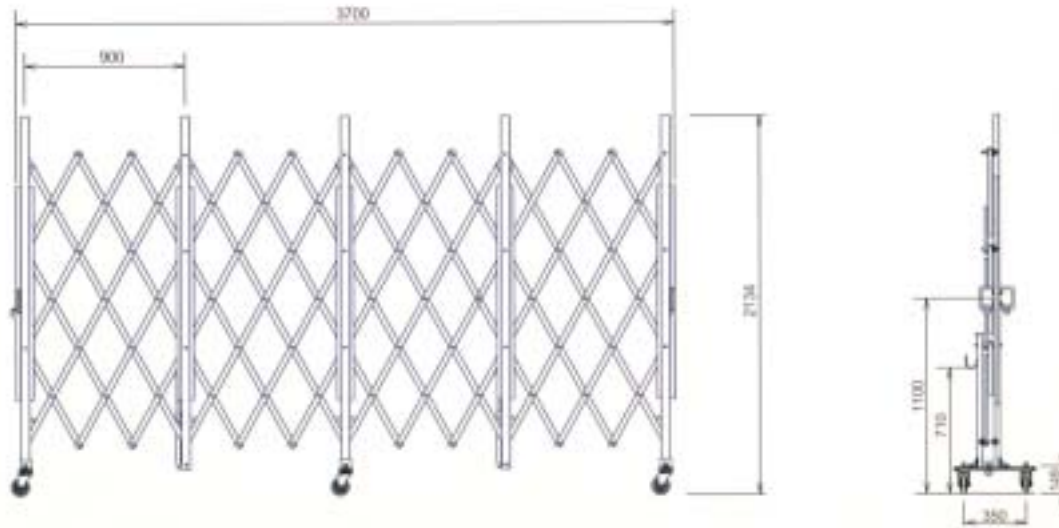
大タイプ
標準ゲートサイズ
CYG-99~CYG-144



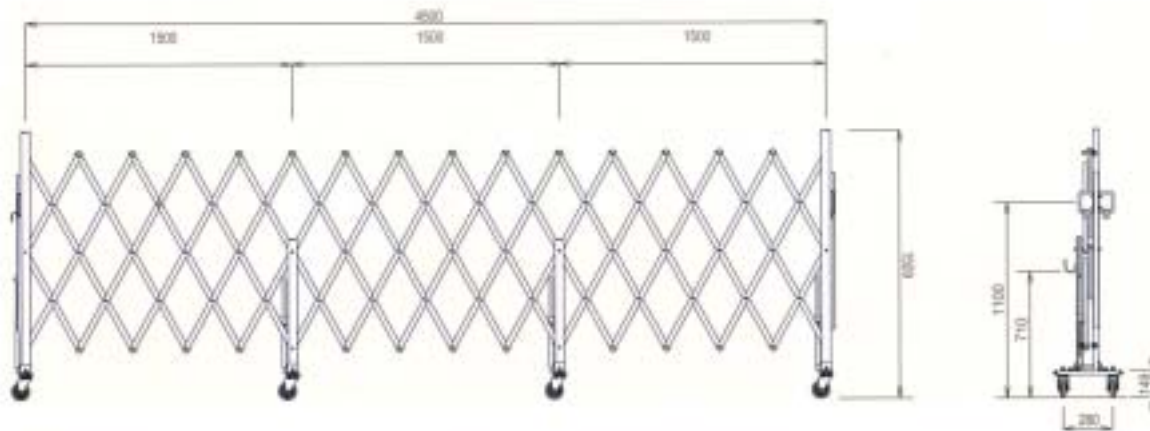
小タイプ
標準ゲートサイズ
CYG-36~CYG-90
(標準ゲートサイズはCYG-36~CYG-90)



■ サイクルクロスゲート (ACXG-2036)



■ サイクルクロスゲート (ACXG-1545)



■ ACXG-20シリーズ

H=2,134mm

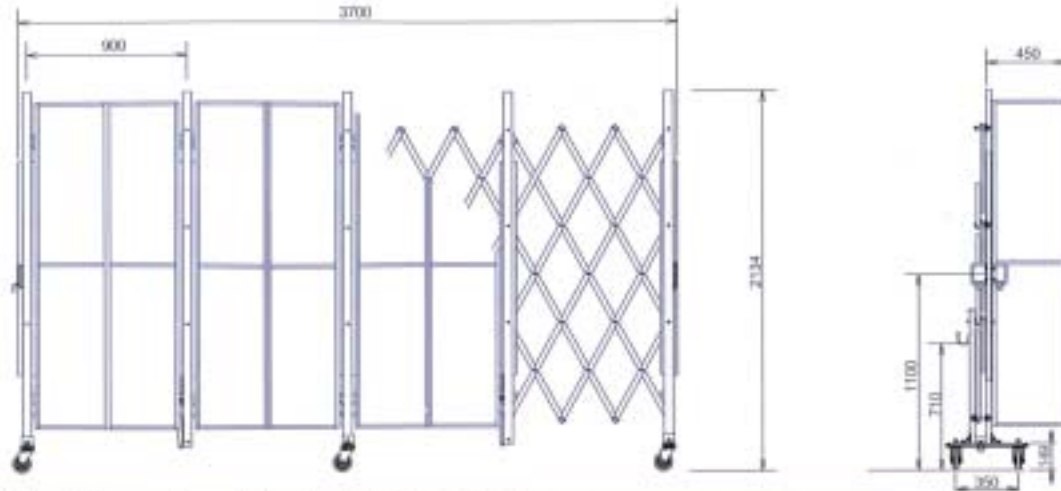
品番	サイズ (mm)	スパン	有効開口巾 (mm)	単管芯径 (mm)	質量 (kg)	
ACXG-	2018	1,800	2	1,720	1,990	39.0
	2027	2,700	3	2,440	2,890	52.0
	2036	3,600	4	3,160	3,790	65.0
	2045	4,500	5	3,970	4,690	79.0
	2054	5,400	6	4,780	5,590	92.0
	2063	6,300	7	5,590	6,490	105.0
	2072	7,200	8	6,400	7,390	119.0
	2081	8,100	9	7,210	8,290	139.0

■ ACXG-15シリーズ

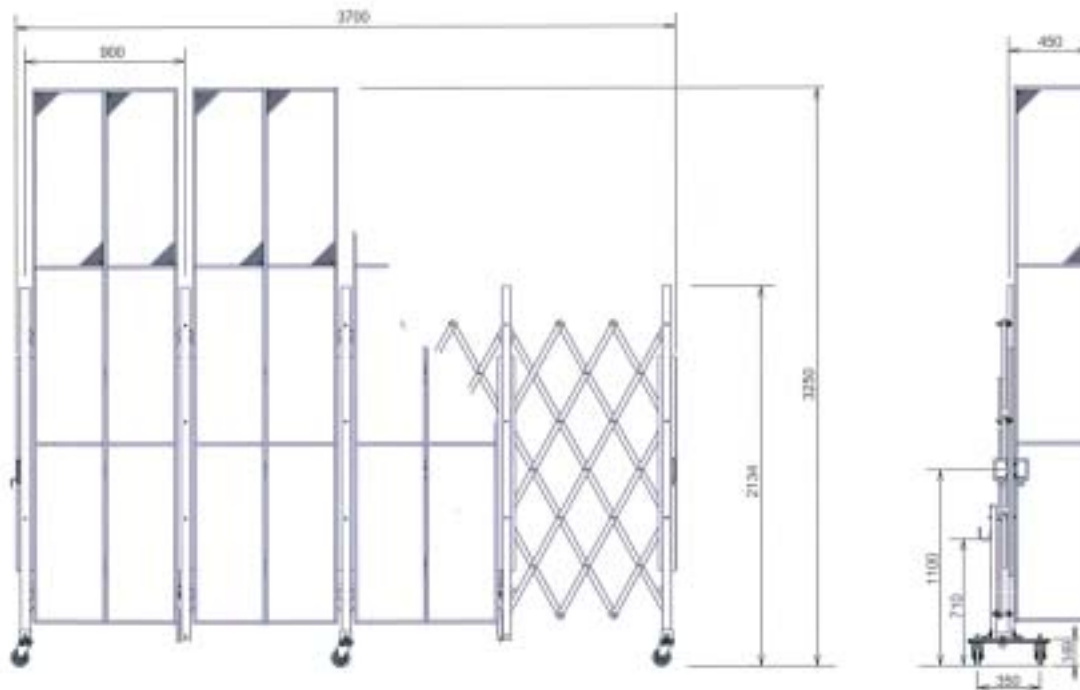
H=1,500mm

品番	サイズ (mm)	スパン	有効開口巾 (mm)	単管芯径 (mm)	質量 (kg)	
ACXG-	1530	3,000	2	2,700	3,190	32.0
	1545	4,500	3	4,000	4,690	44.0
	1560	6,000	4	5,300	6,190	56.0
	1575	7,500	5	6,600	7,690	68.0
	1590	9,000	6	7,900	9,190	79.0

■ サイクルキャスターゲート (ACCG-2036)



■ サイクルキャスターゲート (ACCG-3036)

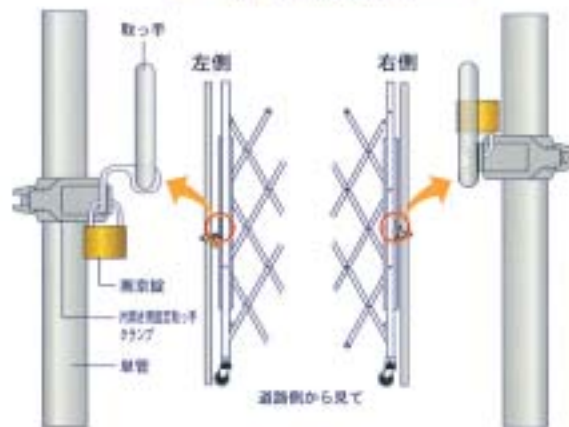


■ ACCG-20シリーズ/ACCG-30シリーズ

20シリーズ：H=2134mm 30シリーズ：H=3250mm

品番 ()内はACCG-30シリーズ品番	サイズ (mm)	スパン (パネル数)	有効開口 (mm)	扉管芯径 (mm)	重量 (kg) ()内はシリーズ重量
2018 (3018)	1,800	2	1,720	1,990	58.0(86.0)
2027 (3027)	2,700	3	2,440	2,890	80.0(93.0)
2036 (3036)	3,600	4	3,160	3,790	102.0(120.0)
2045 (3045)	4,500	5	3,970	4,690	124.0(147.0)
2054 (3054)	5,400	6	4,780	5,590	146.0(174.0)
※2063(※3063)	6,300	7	5,590	6,490	168.0(201.0)
※2072(※3072)	7,200	8	6,400	7,390	190.0(228.0)
※2081(※3081)	8,100	9	7,210	8,290	212.0(255.0)

施錠部詳細



- 注1) ※付品番は受注対応品になります。
 注2) 返却の際は、納入時の状態にしてご返却ください。
 注3) 台風などの強風の際には、全開にするかパネルを外すなど適切に対応してください。