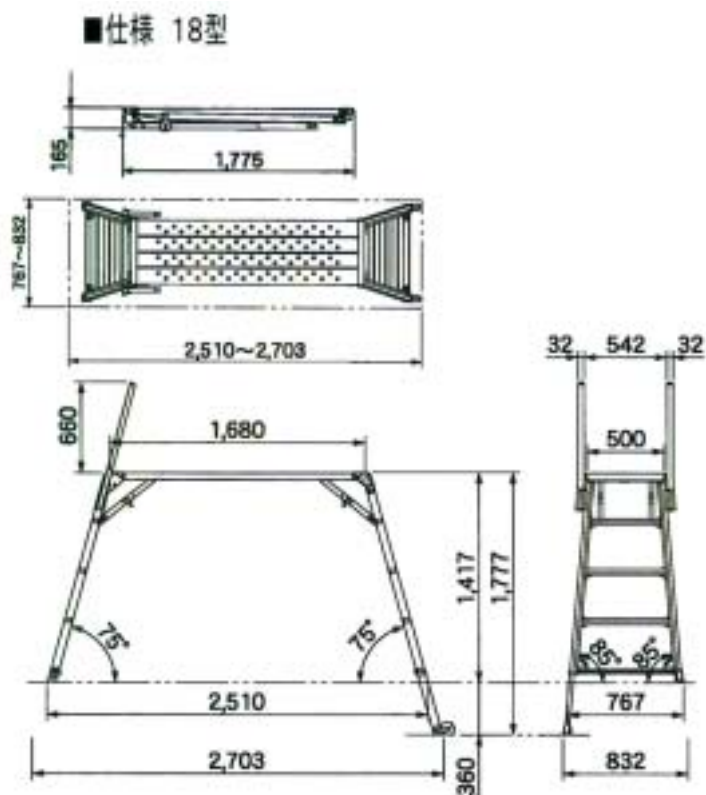


# 軽あし

## 段差に対応できるアルミ作業足場

一脚ごとに長さが調節できるアジャスト式で段差に対応します。しかも折り畳め、持ち運びも簡単、収納スペースも少なくなります。各種外装・内装工事・洗車などあらゆる足場に広く対応します。



### 収納状態

左右どちらからでも折りたためますので、運搬や保管が容易にできスペースをとりません。

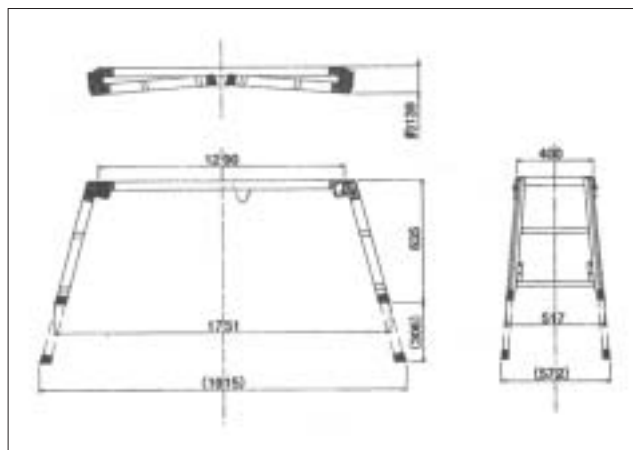


### 脚アジャスト

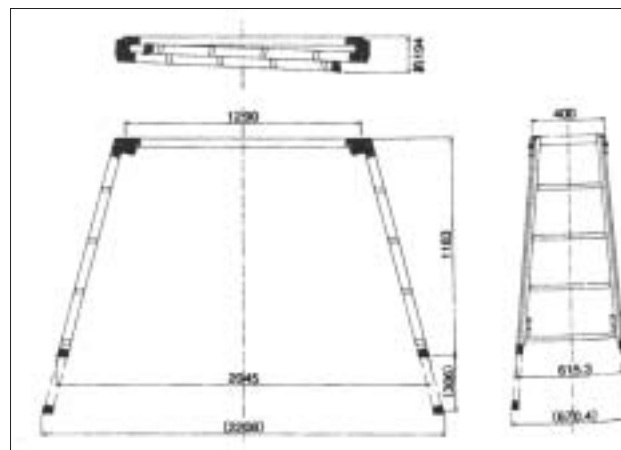
ストッパーレバーを引き上げた状態で、スライド支柱の長さを調節します。レバーを元に戻すとスライド支柱が固定されます。

脚部は溶接構造で、ひずみが少なく安定しています。

外形図 (W-10)



外形図 (W-15)



### 規格寸法表

品名	台の高さmm	天場寸法 幅×高さmm	設置下端寸法 幅×長さmm	保管収納寸法 幅×長さ×高さmm	最大使用荷重kgf	重量kg
KAL-10	635~941	400×1290	517~572×1751~1915	517×1390×139	120	12.0
KAL-15	1183~1489	400×1290	615~670×2045~2208	615×1390×194	120	14.2
KAL-18	1417~1777	500×1680	767~832×2510~2703	767×1390×194	150	24.4